

Направленные микроволны

Непрерывное измерение уровня



Общий обзор
VEGAFLEX серии 80

Стр. 48

Стр. 50

По вопросам продаж и поддержки обращайтесь:

Архангельск (8182)63-90-72
Астана +7(7172)727-132
Астрахань (8512)99-46-04
Барнаул (3852)73-04-60
Белгород (4722)40-23-64
Брянск (4832)59-03-52
Владивосток (423)249-28-31
Волгоград (844)278-03-48
Вологда (8172)26-41-59
Воронеж (473)204-51-73
Екатеринбург (343)384-55-89
Иваново (4932)77-34-06
Ижевск (3412)26-03-58
Иркутск (395) 279-98-46
Киргизия (996)312-96-26-47

Казань (843)206-01-48
Калининград (4012)72-03-81
Калуга (4842)92-23-67
Кемерово (3842)65-04-62
Киров (8332)68-02-04
Краснодар (861)203-40-90
Красноярск (391)204-63-61
Курск (4712)77-13-04
Липецк (4742)52-20-81
Магнитогорск (3519)55-03-13
Москва (495)268-04-70
Мурманск (8152)59-64-93
Набережные Челны (8552)20-53-41
Нижний Новгород (831)429-08-12
Казахстан (772)734-952-31

Новокузнецк (3843)20-46-81
Новосибирск (383)227-86-73
Омск (3812)21-46-40
Орел (4862)44-53-42
Оренбург (3532)37-68-04
Пенза (8412)22-31-16
Пермь (342)205-81-47
Ростов-на-Дону (863)308-18-15
Рязань (4912)46-61-64
Самара (846)206-03-16
Санкт-Петербург (812)309-46-40
Саратов (845)249-38-78
Севастополь (8692)22-31-93
Симферополь (3652)67-13-56
Таджикистан (992)427-82-92-69

Смоленск (4812)29-41-54
Сочи (862)225-72-31
Ставрополь (8652)20-65-13
Сургут (3462)77-98-35
Тверь (4822)63-31-35
Томск (3822)98-41-53
Тула (4872)74-02-29
Тюмень (3452)66-21-18
Ульяновск (8422)24-23-59
Уфа (347)229-48-12
Хабаровск (4212)92-98-04
Челябинск (351)202-03-61
Череповец (8202)49-02-64
Ярославль (4852)69-52-93

VEGAFLEX

Универсальные датчики для жидкостей и сыпучих продуктов

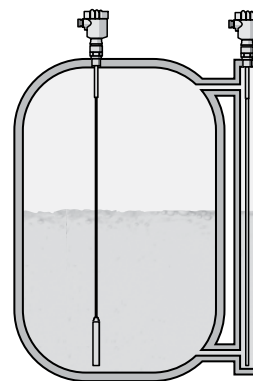
Принцип измерения

Высокочастотные микроволновые импульсы направляются вдоль зонда в виде троса или стержня и отражаются от поверхности измеряемого продукта. Время от передачи до приема отраженного сигнала пропорционально расстоянию до уровня продукта в емкости. Датчики поставляются с заводской настройкой на длину зонда (0 % и 100 %), поэтому во многих случаях выполнение начальной установки на месте применения не требуется. В любом случае, настройка VEGAFLEX выполняется без измеряемой среды. Тросовые или стержневые зонды без покрытия, при необходимости, можно укоротить на месте измерения до желаемой длины.

Применения

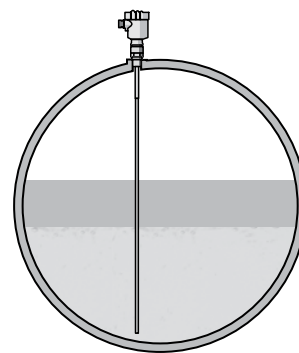
Измерение уровня жидкостей

Колебания плотности, парообразование, сильные изменения давления и температуры, налипание продукта на зонд или стенки емкости не оказывают влияния на результат измерения посредством VEGAFLEX. Идеальным для жидкостей является измерение в выносной или опускной трубе, таким способом могут надежно измеряться даже продукты с диэлектрической проницаемостью менее 1,5. Сварные швы или коррозия внутри трубы не влияют на точность измерения уровня. Надежность измерения обеспечивается, в том числе, при заполнении до присоединения. VEGAFLEX 81 также имеет специальную модификацию для применения на аммиаке.



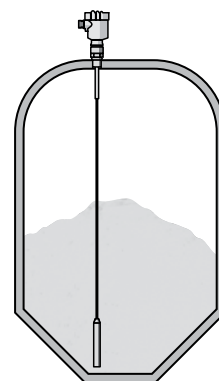
Измерение раздела фаз жидкостей

Непроводящая жидкость отражает энергию микроволн лишь частично, остальная энергия проникает через такую жидкость и отражается уже от фазовой границы второй жидкости – этот эффект используется для измерения раздела фаз жидкостей. Применение для измерения раздела фаз и соответствующая функциональность у VEGAFLEX выбирается через настройку, датчик измеряет общий уровень и уровень нижней жидкости в емкости. Типичное применение – измерение раздела фаз в резервуарах-хранилищах, сепараторах и насосных зумпфах, при этом VEGAFLEX, как правило, измеряет уровень воды под слоем непроводящей жидкости. Датчик обеспечивает точное и надежное измерение и не требует обслуживания.



Измерение уровня сыпучих продуктов

Типичными для сыпучих продуктов условиями применения являются сильное пылеобразование, шум, налипание, конденсат и, конечно, насыпной конус. VEGAFLEX – идеальный датчик для измерения уровня в силосе или бункере с такими условиями. Типичные свойства сыпучих продуктов, такие как содержание влаги, смешение или размер частиц, также не играют роли. Интеллектуальные функции контроля состояния зонда и распознавания отраженных сигналов обеспечивают безопасность эксплуатации и надежность измерения даже на средах с самой малой диэлектрической проницаемостью.



Общий обзор

Устройство	Диапазон измерения Точность измерения	Присоединение	Температура процесса	Давление процесса
VEGAFLEX 81 Жидкости	 Стержень до 6 м Коаксиал до 6 м Трос до 75 м +/- 2 мм	Резьба от G $\frac{3}{4}$, $\frac{3}{4}$ NPT, фланцы от DN 25, 1"	-40 ... +200 °C	-1 ... +40 бар (-100 ... +4000 кПа)
VEGAFLEX 82 Сыпучие продукты	 Стержень до 6 м Трос до 75 м +/- 2 мм	Резьба G $\frac{3}{4}$, $\frac{3}{4}$ NPT, фланцы от DN 25, 1"	-40 ... +200 °C	-1 ... +40 бар (-100 ... +4000 кПа)
VEGAFLEX 83 Жидкости	 Стержень до 4 м Трос до 32 м +/- 2 мм	фланцы от DN 25, 1", гигиенические типы	-40 ... +150 °C	-1 ... +16 бар (-100 ... +1600 кПа)
VEGAFLEX 86 Жидкости	 Стержень до 6 м Коаксиал до 6 м Трос до 75 м +/- 2 мм	Резьба G1 $\frac{1}{2}$, 1 $\frac{1}{2}$ NPT, фланцы от DN 50, 2"	-196 ... +450 °C	-1 ... +400 бар (-100 ... +40000 кПа)

VEGAFLEX 81



Микроволновый уровнемер для непрерывного измерения уровня и раздела фаз жидкостей

Область применения

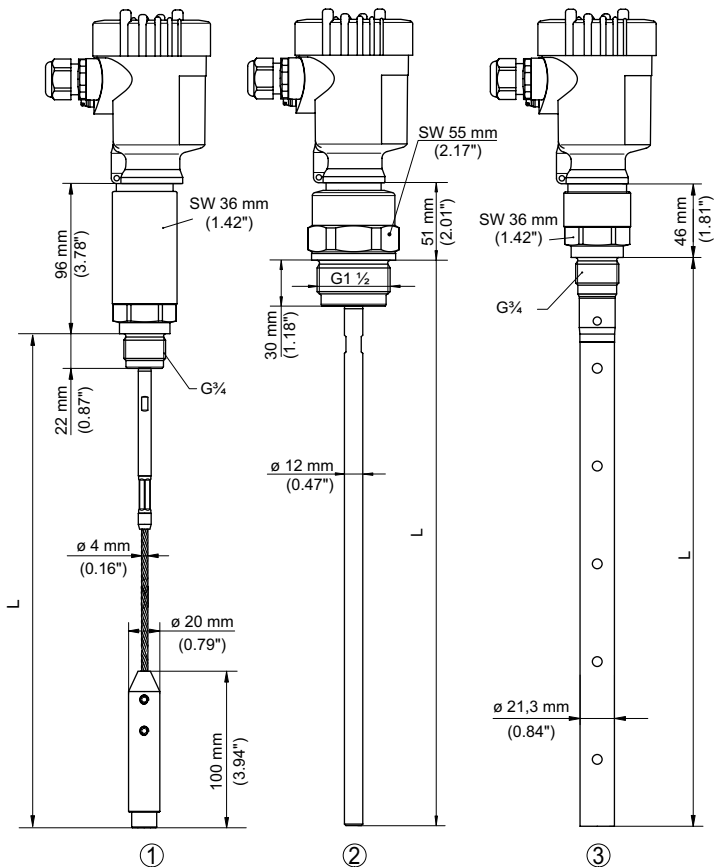
VEGAFLEX 81 предназначен для измерения на жидкостях. Уровнемер обеспечивает точные и надежные измеренные значения при любых условиях применения, включая пар, налипание, пенообразование или конденсат. VEGAFLEX 81 - экономичное решение для измерения уровня и раздела фаз.

Преимущества

- Начальная установка с программой-помощником обеспечивает простой и быстрый пуск в эксплуатацию
- Расширенные диагностические возможности обеспечивают длительную эксплуатацию без обслуживания и высокую рабочую готовность
- Укорачиваемые зонды упрощают проектирование мест измерения

Технические данные

Исполнение:	сменный тросовый зонд (ø 2 мм, ø 4 мм) сменный стержневой зонд (ø 8 мм, ø 12 мм) коаксиальный зонд (ø 21,3 мм, ø 42 мм)
Диапазон измерения:	тросовый зонд до 75 м стержневой зонд до 6 м коаксиальный зонд до 6 м
Присоединение:	резьба от G $\frac{3}{4}$, $\frac{3}{4}$ NPT фланец от DN 25, 1"
Температура процесса:	-40 ... +200 °C
Давление процесса:	-1 ... +40 бар (-100 ... +4000 кПа)
Точность измерения:	+/- 2 мм



- 1 Тросовое исполнение для температуры процесса -20 ... +200 °C
- 2 Стержневое исполнение
- 3 Коаксиальное исполнение

VEGAFLEX 82



Микроволновый уровнемер для непрерывного измерения уровня сыпучих продуктов

Область применения

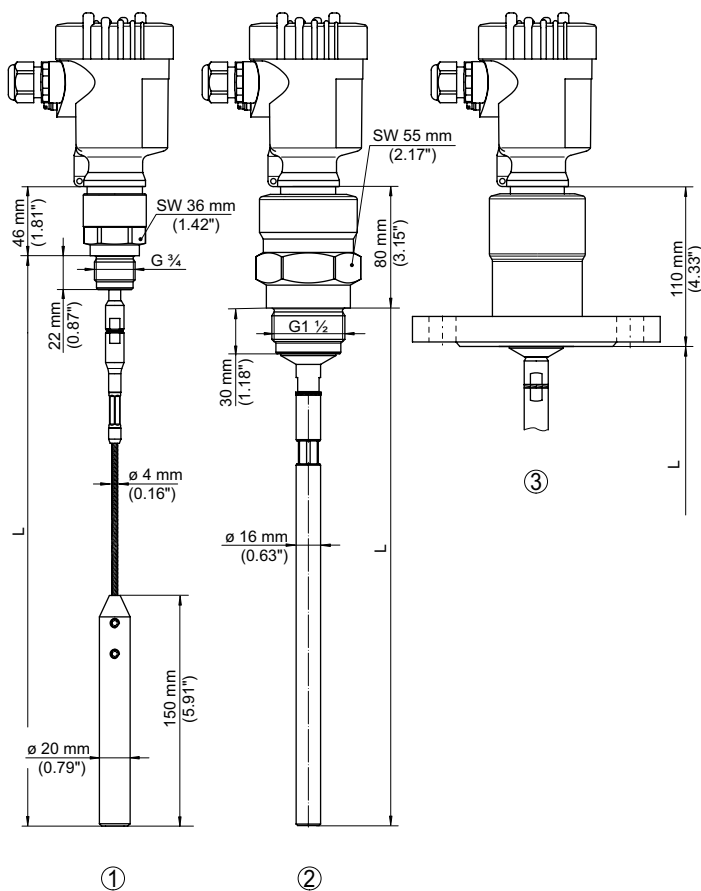
VEGAFLEX 82 предназначен для измерения легких и тяжелых сыпучих продуктов любого вида. Уровнемер обеспечивает точные и надежные измеренные значения при любых условиях применения, включая сильное пылеобразование, конденсат или налипание. VEGAFLEX 82 - экономичное решение для измерения уровня.

Преимущества

- Начальная установка с программой-помощником обеспечивает простой и быстрый пуск в эксплуатацию
- Расширенные диагностические возможности обеспечивают длительную эксплуатацию без обслуживания
- Укорачиваемые зонды упрощают проектирование мест измерения

Технические данные

Исполнение:	сменный тросовый зонд (ø 4 мм, ø 6 мм, ø 11 мм) сменный стержневой зонд (ø 16 мм)
Диапазон измерения:	тросовый зонд до 75 м стержневой зонд до 6 м
Присоединение:	резьба от G $\frac{3}{4}$, $\frac{3}{4}$ NPT фланец от DN 25, 1"
Температура процесса:	-40 ... +200 °C
Давление процесса:	-1 ... +40 бар (-100 ... +4000 кПа)
Точность измерения:	+/- 2 мм



- 1 Тросовое исполнение
- 2 Стержневое исполнение
- 3 Фланцевое исполнение

VEGAFLEX 83



Микроволновый уровнемер для непрерывного измерения уровня и раздела фаз жидкостей

Область применения

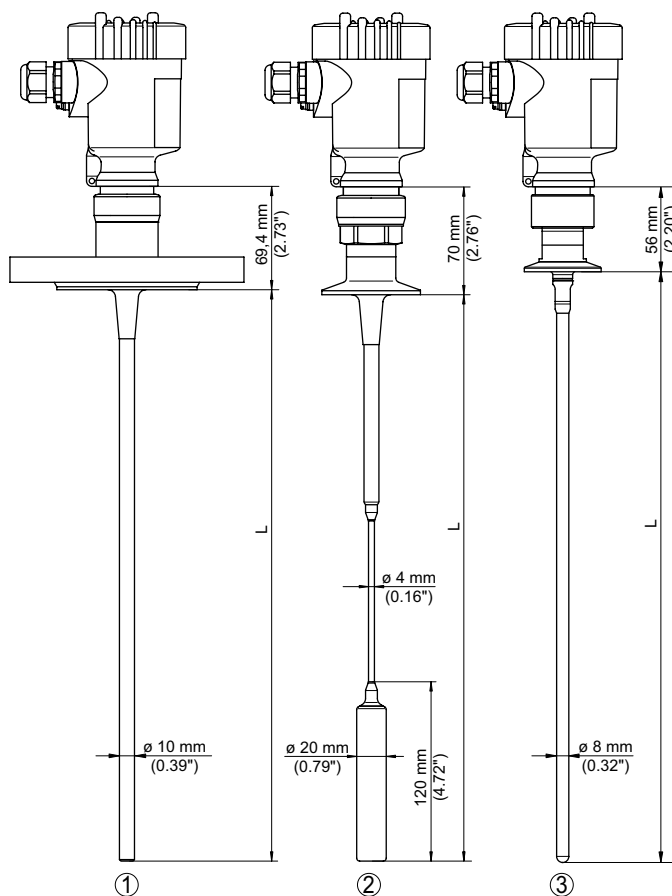
VEGAFLEX 83 предназначен для измерения агрессивных жидкостей или жидких продуктов при самых высоких гигиенических требованиях. Уровнемер обеспечивает точные и надежные измеренные значения при любых условиях применения, включая пар, налипание, пенообразование или конденсат. VEGAFLEX 83 - экономичное решение для измерения уровня и раздела фаз.

Преимущества

- Начальная установка с программой-помощником обеспечивает простой и быстрый пуск в эксплуатацию
- Специальное гигиеническое исполнение обеспечивает самую надежную очищаемость
- Длительная работа без обслуживания повышает экономичность эксплуатации

Технические данные

Исполнение:	тросовый зонд (ø 4 мм) стержневой зонд (ø 8 мм, ø 10 мм)
Диапазон измерения:	тросовый зонд до 32 м стержневой зонд до 4 м
Присоединение:	фланец от DN 25, 1" гигиенические типы
Температура процесса:	-40 ... +150 °C
Давление процесса:	-1 ... +16 бар (-100 ... +1600 кПа)
Точность измерения:	+/- 2 мм



- 1 Исполнение / Материал:
стержень ø 10 мм / PFA
- 2 Исполнение / Материал:
трос ø 4 мм с натяжным грузом / PFA
- 3 Исполнение / Материал:
Сменный стержень ø 8 мм / 1.4435
(норма Basler 2)

VEGAFLEX 86



Микроволновый уровнемер для непрерывного измерения уровня и раздела фаз жидкостей

Область применения

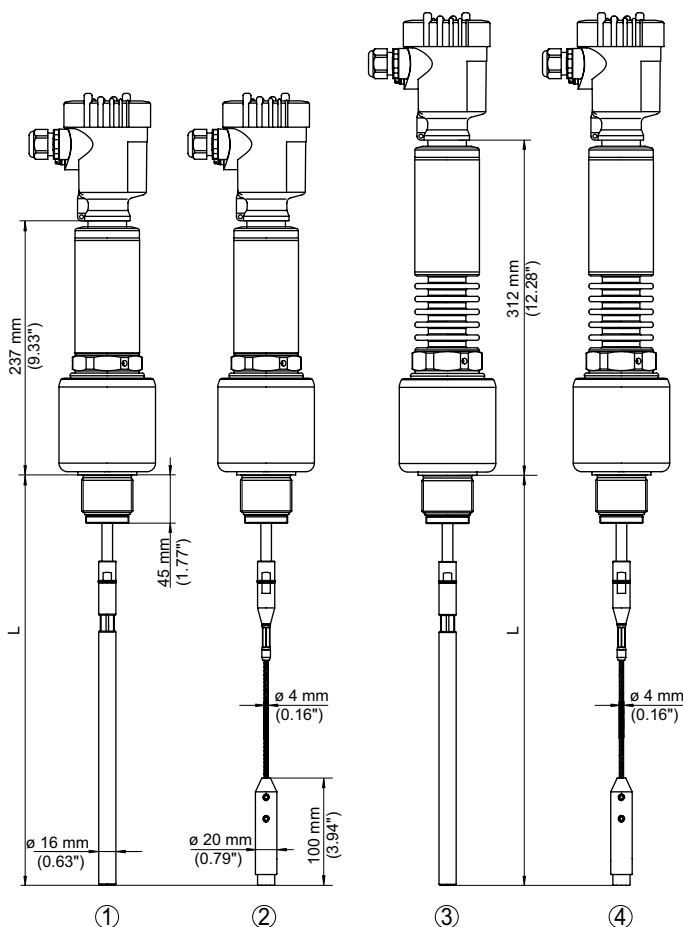
VEGAFLEX 86 предназначен для измерения практически любых жидкостей при экстремальных давлениях и температурах. Уровнемер дает точные и надежные измеренные значения при налипании продукта, пенообразовании или конденсате. При применении на насыщенном паре надежность измерения обеспечивается посредством учета сигнала от специального репера на зонде. VEGAFLEX 86 - экономичное техническое решение для измерения уровня и раздела фаз.

Преимущества

- Начальная установка с программой-помощником обеспечивает простой и быстрый пуск в эксплуатацию
- Расширенные диагностические возможности обеспечивают длительную эксплуатацию без обслуживания и высокую рабочую готовность
- Укорачиваемые зонды упрощают проектирование мест измерения

Технические данные

Исполнение:	сменный тросовый зонд (ø 2 мм, ø 4 мм) сменный стержневой зонд (ø 16 мм) коаксиальный зонд (ø 42 мм)
Диапазон измерения:	тросовый зонд до 75 м стержневой зонд до 6 м коаксиальный зонд до 6 м
Присоединение:	резьба G1½, 1½ NPT фланец от DN 50, 2"
Температура процесса:	-196 ... +450 °C
Давление процесса:	-1 ... +400 бар (-100 ... +40000 кПа)
Точность измерения:	+/- 2 мм



- 1 Исполнение -- -196 ... +280 °C – стержень
- 2 Исполнение -- -196 ... +280 °C – трос
- 3 Исполнение -- -196 ... +450 °C – стержень
- 4 Исполнение -- -196 ... +450 °C – трос

По вопросам продаж и поддержки обращайтесь:

Архангельск (8182)63-90-72
Астана +7(7172)727-132
Астрахань (8512)99-46-04
Барнаул (3852)73-04-60
Белгород (4722)40-23-64
Брянск (4832)59-03-52
Владивосток (423)249-28-31
Волгоград (844)278-03-48
Вологда (8172)26-41-59
Воронеж (473)204-51-73
Екатеринбург (343)384-55-89
Иваново (4932)77-34-06
Ижевск (3412)26-03-58
Иркутск (395) 279-98-46
Киргизия (996)312-96-26-47

Казань (843)206-01-48
Калининград (4012)72-03-81
Калуга (4842)92-23-67
Кемерово (3842)65-04-62
Киров (8332)68-02-04
Краснодар (861)203-40-90
Красноярск (391)204-63-61
Курск (4712)77-13-04
Липецк (4742)52-20-81
Магнитогорск (3519)55-03-13
Москва (495)268-04-70
Мурманск (8152)59-64-93
Набережные Челны (8552)20-53-41
Нижегород (831)429-08-12
Казахстан (772)734-952-31

Новокузнецк (3843)20-46-81
Новосибирск (383)227-86-73
Омск (3812)21-46-40
Орел (4862)44-53-42
Оренбург (3532)37-68-04
Пенза (8412)22-31-16
Пермь (342)205-81-47
Ростов-на-Дону (863)308-18-15
Рязань (4912)46-61-64
Самара (846)206-03-16
Санкт-Петербург (812)309-46-40
Саратов (845)249-38-78
Севастополь (8692)22-31-93
Симферополь (3652)67-13-56
Таджикистан (992)427-82-92-69

Смоленск (4812)29-41-54
Сочи (862)225-72-31
Ставрополь (8652)20-65-13
Сургут (3462)77-98-35
Тверь (4822)63-31-35
Томск (3822)98-41-53
Тула (4872)74-02-29
Тюмень (3452)66-21-18
Ульяновск (8422)24-23-59
Уфа (347)229-48-12
Хабаровск (4212)92-98-04
Челябинск (351)202-03-61
Череповец (8202)49-02-64
Ярославль (4852)69-52-93

Эл. почта vme@nt-rt.ru || Сайт: <http://vegamer.nt-rt.ru>