

Кондуктивные сигнализаторы уровня

Сигнализация предельного уровня



6

По вопросам продаж и поддержки обращайтесь:

Архангельск (8182)63-90-72
Астана +7(7172)727-132
Астрахань (8512)99-46-04
Барнаул (3852)73-04-60
Белгород (4722)40-23-64
Брянск (4832)59-03-52
Владивосток (423)249-28-31
Волгоград (844)278-03-48
Вологда (8172)26-41-59
Воронеж (473)204-51-73
Екатеринбург (343)384-55-89
Иваново (4932)77-34-06
Ижевск (3412)26-03-58
Иркутск (395) 279-98-46
Киргизия (996)312-96-26-47

Казань (843)206-01-48
Калининград (4012)72-03-81
Калуга (4842)92-23-67
Кемерово (3842)65-04-62
Киров (8332)68-02-04
Краснодар (861)203-40-90
Красноярск (391)204-63-61
Курск (4712)77-13-04
Липецк (4742)52-20-81
Магнитогорск (3519)55-03-13
Москва (495)268-04-70
Мурманск (8152)59-64-93
Набережные Челны (8552)20-53-41
Нижний Новгород (831)429-08-12
Казахстан (772)734-952-31

Новокузнецк (3843)20-46-81
Новосибирск (383)227-86-73
Омск (3812)21-46-40
Орел (4862)44-53-42
Оренбург (3532)37-68-04
Пенза (8412)22-31-16
Пермь (342)205-81-47
Ростов-на-Дону (863)308-18-15
Рязань (4912)46-61-64
Самара (846)206-03-16
Санкт-Петербург (812)309-46-40
Саратов (845)249-38-78
Севастополь (8692)22-31-93
Симферополь (3652)67-13-56
Таджикистан (992)427-82-92-69

Смоленск (4812)29-41-54
Сочи (862)225-72-31
Ставрополь (8652)20-65-13
Сургут (3462)77-98-35
Тверь (4822)63-31-35
Томск (3822)98-41-53
Тула (4872)74-02-29
Тюмень (3452)66-21-18
Ульяновск (8422)24-23-59
Уфа (347)229-48-12
Хабаровск (4212)92-98-04
Челябинск (351)202-03-61
Череповец (8202)49-02-64
Ярославль (4852)69-52-93

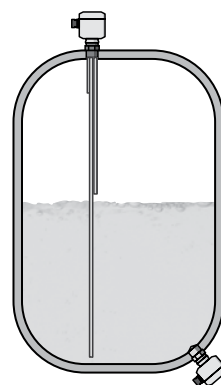
Эл. почта vm@nt-rt.ru || Сайт: <http://vegamer.nt-rt.ru>

VEGAKON

Надежный компактный сигнализатор уровня

Принцип измерения и область применения

Устройства измерения на основе электропроводности работают на проводящих жидкостях. При погружении в продукт измерительный зонд регистрирует сопротивление среды, при этом протекает малый переменный ток, который измеряется встроенной электроникой и преобразуется в сигнал переключения. Точка переключения определяется монтажным положением или длиной соответствующего измерительного электрода. Простые и прочные датчики не требуют обслуживания и обеспечивают надежную сигнализацию предельных уровней в любых отраслях. Типичное применение – защита от переполнения или сухого хода и управление насосом на емкостях и трубопроводах.

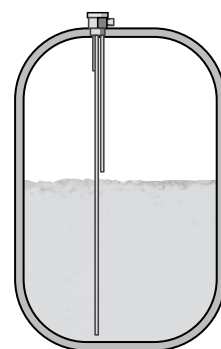


Кондуктивные измерительные зонды EL

Сигнализация предельных уровней

Принцип измерения и область применения

Устройства применяются на проводящих жидкостях. Для работы кондуктивных измерительных зондов требуется устройство формирования сигнала VEGATOR 256 С или 632. При погружении электродов в измеряемый продукт протекает малый переменный ток, который регистрируется устройством формирования сигнала VEGATOR и преобразуется в сигнал переключения. Точка переключения определяется монтажным положением или длиной соответствующего измерительного электрода. Простые и прочные датчики не требуют обслуживания и обеспечивают надежную сигнализацию предельных уровней в любых отраслях. Типичное применение – защита от переполнения или сухого хода и управление насосом на емкостях и трубопроводах.



Общий обзор

Устройство	Длина зонда	Присоединение	Температура процесса	Давление процесса
VEGAKON 61 Частично изолированный компактный сигнализатор Изоляция: PTFE	---	Резьба G1, 1 NPT, Конус	-40 ... +150 °C	-1 ... +25 бар (-100 ... +2500 кПа)
VEGAKON 66 Компактный сигнализатор, частично изолированный стержень Изоляция: PP	0,12 ... 4 м	Резьба G1½	-40 ... +100 °C	-1 ... +6 бар (-100 ... +600 кПа)
EL 1 Частично изолированный стержень Изоляция: PFTE	до 4 м	Резьба G½	-50 ... +130 °C	-1 ... +63 бар (-100 ... +6300 кПа)
EL 3 Частично изолированный стержень Изоляция: PFTE	до 4 м	Резьба G1½	-50 ... +130 °C	-1 ... +63 бар (-100 ... +6300 кПа)
EL 4 Частично изолированный стержень Изоляция: PP	до 4 м	Резьба G1½	-20 ... +100 °C	-1 ... +6 бар (-100 ... +600 кПа)
EL 6 Частично изолированный трос Изоляция: PP/PEP	до 50 м	Резьба G1½	-20 ... +100 °C	-1 ... +6 бар (-100 ... +600 кПа)
EL 8 Частично изолированный стержень Изоляция: PE	до 1 м	Резьба G½	-10 ... +60 °C	-1 ... +6 бар (-100 ... +600 кПа)
Устройство	Вход	Гистерезис	Выход	Рабочее напряжение
VEGATOR 256C Устройство формирования сигнала для кондуктивных зондов	Одноканальный	Фиксированный	1 x Релейный выход	20 ... 250 V AC, 50/60 Hz
VEGATOR 632 Устройство формирования сигнала для кондуктивных зондов	Двухканальный	Фиксированный	2 x Релейный выход	85 ... 253 V AC, 50/60 Hz или 20 ... 30 V AC, 50/60 Hz или 20 ... 60 V DC

VEGAKON 61



Кондуктивный сигнализатор уровня для жидкостей

Область применения

VEGAKON 61 применяется для сигнализации максимального или минимального уровня на проводящих жидкостях в трубопроводах.

Преимущества

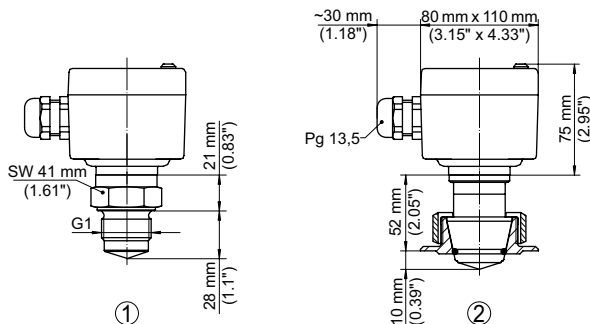
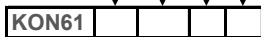
- Быстрая и простая установка без настройки с продуктом
- Оптимальная очищаемость, благодаря монтажу заподлицо
- Эксплуатация без обслуживания, благодаря нечувствительности зонда к налипанию продукта

Технические данные

Исполнение:	частично изолированный компактный сигнализатор
Присоединение:	резьба G1, 1 NPT конус DN 25
Материалы:	316L, PTFE
Температура процесса:	-40 ... +150 °C
Давление процесса:	-1 ... +25 бар (-100 ... +2500 кПа)

Вид взрывозащиты

X	Отсутствует
Тип присоединения	
G1	Резьба G1 (DIN 3852-A) PN25
K1	Конус DN25PN25
Электроника	
R	Релейный выход 20...72VDC/20...250VAC(3A)
T	Беспотенциальный транзистор (NPN/PNP) 10...55VDC
Температура процесса	
X	-40...100°C
Z	-40...150°C (с температурной вставкой)



- 1 Резьбовое исполнение
- 2 Конусное исполнение

Приварной штуцер для VEGAKON 61



Предназначен для

1 VEGAKON 61

Исполнение / Материал

KA Конус DN25 / 316L

GA Резьба G1 (DIN 3852-A) / 316L

GL Резьба G1 (DIN 3852-A) гигиенич. прим. / 316L

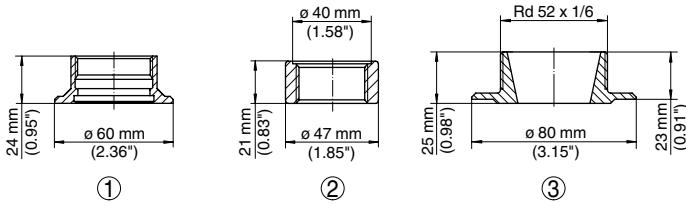
Свидетельство о проверке

B С 3.1-Сертификат/Материал

A Н 2.2-Сертификат/Материал

X Нет

ESTKN.



- 1 Резьба G1 разрешено для пищевых продуктов
- 2 Резьба G1
- 3 Конус DN 50

6

Вид взрывозащиты

X Отсутствует

Тип присоединения / Материал

G Резьба G1½ (DIN 3852-A) / PPN

Число стержневых электродов

2 2 стержневых электрода

3 3 стержневых электрода

X Без стержневых электродов

Материал стержневых электродов

V 316Ti

Корпус / Степень защиты

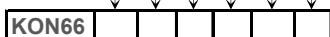
P Пластик PBT / IP66

M Алюминий с пластик. покр./IP66/67

Электроника

R Реле (DPDT) 20...72VDC/20...250VAC(5A)

T Беспотенциальный транзистор (NPN/PNP) 10...55VDC



Длина стержня L1 (самый длинный электрод), mm

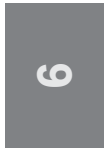
За каждые 500 mm, 316Ti (120-4000 mm)

Длина стержня L2 (самый короткий электрод), mm

За каждые 500 mm, 316Ti (120-4000 mm)

Длина стержня L3, mm

За каждые 500 mm, 316Ti (120-4000 mm)



EL 1



Стержневой кондуктивный сигнализатор уровня

Область применения

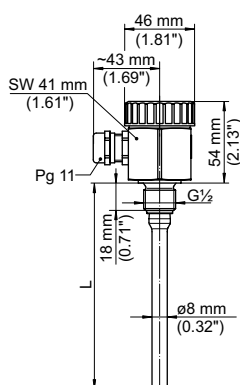
Стержневой измерительный зонд EL 1 предназначен для сигнализации предельного уровня на проводящих жидкостях в промышленных условиях. Датчик применяется для защиты от переполнения или сухого хода вместе с устройством формирования сигнала VEGATOR 256C или VEGATOR 632.

Преимущества

- Малые габаритные размеры и простота монтажа в тесных условиях
- Прочная конструкция и экономичность в обслуживании
- Укорачиваемый зонд

Технические данные

Исполнение:	частично изолированный стержень
Длина зонда:	до 4 м
Присоединение:	резьба G $\frac{1}{2}$
Материалы:	316Ti, PTFE
Температура процесса:	-50 ... +130 °C
Давление процесса:	-1 ... +63 бар (-100 ... +6300 кПа)



Вид взрывозащиты

- Отсутствует
- EX.X** ATEX II 1G, 1/2G, 2G Ex ia IIC T6
- EX.A** ATEX II 1G, 1/2G, 2G Ex ia IIC T6 + WHG

Число стержней

- 1** 1 стержневой электрод

Контроль обрыва линии

- Отсутствует
- M** Контроль обрыва линии для VEGATOR 632

EL1			
-----	--	--	--

Длина стержня, мм

За каждые 250 мм, 316Ti (40-4000 мм)

EL 3



Многостержневой кондуктивный сигнализатор уровня

Область применения

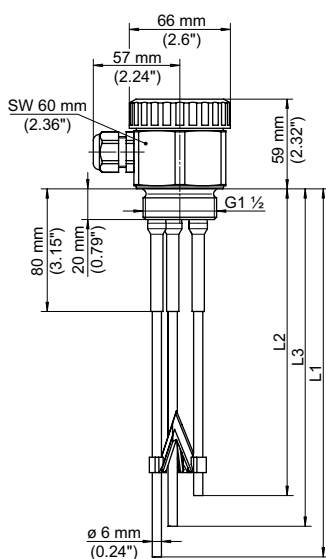
Многостержневой измерительный зонд EL 3 предназначен для сигнализации предельного уровня на проводящих жидкостях в промышленных условиях. Датчик применяется для защиты от переполнения или сухого хода или управления насосом вместе с устройством формирования сигнала VEGATOR 256C или VEGATOR 632.

Преимущества

- Простой и быстрый пуск в эксплуатацию
- Укорачиваемый стержневой зонд
- Прочная конструкция и экономичность в обслуживании

Технические данные

Исполнение:	частично изолированный стержень
Длина зонда:	до 4 м
Присоединение:	резьба G1½
Материалы:	316Ti, PTFE
Температура процесса:	-50 ... +130 °C
Давление процесса:	-1 ... +63 бар (-100 ... +6300 кПа)



Вид взрывозащиты

- Отсутствует
- EX.X** ATEX II 1G, 1/2G, 2G Ex ia IIC T6
- EX.A** ATEX II 1G, 1/2G, 2G Ex ia IIC T6 + WHG

Число стержней

- 2** 2 стержневых электрода
- 3** 3 стержневых электрода
- 4** 4 стержневых электрода
- 5** 5 стержневых электродов

Материал стержня

- VTV** 316Ti

Контроль обрыва линии

- Отсутствует
- M** Контроль обрыва линии для VEGATOR 632



L1 (самый длинный), мм

За каждые 500 мм / 316Ti (50-4000 мм)

L2 (самый короткий), мм

За каждые 500 мм / 316Ti (35-4000 мм)

L3, мм

За каждые 500 мм / 316Ti (50-4000 мм)

L4, мм

За каждые 500 мм / 316Ti (50-4000 мм)

L5, мм

За каждые 500 мм / 316Ti (50-4000 мм)

EL 4



Многостержневой кондуктивный сигнализатор уровня

Область применения

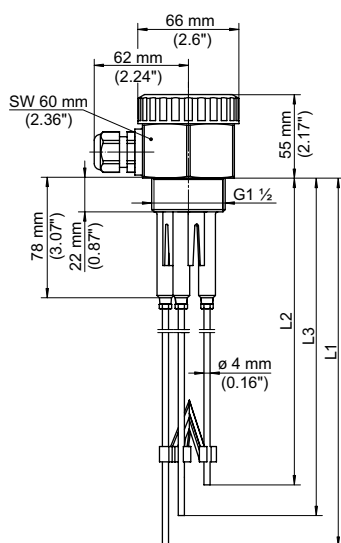
Многостержневой измерительный зонд EL 4 предназначен для сигнализации предельного уровня на проводящих жидкостях в промышленных условиях. Датчик применяется для защиты от переполнения или сухого хода или управления насосом вместе с устройством формирования сигнала VEGATOR 256C или VEGATOR 632.

Преимущества

- Эксплуатационная надежность при управлении насосом, благодаря многостержневому зонду
- Укорачиваемые стержневые зонды
- Сменные стержневые зонды

Технические данные

Исполнение:	частично изолированный стержень
Длина зонда:	до 4 м
Присоединение:	резьба G1½
Материалы:	316Ti, PP
Температура процесса:	-20 ... +100 °C
Давление процесса:	-1 ... +6 бар (-100 ... +600 кПа)



Вид взрывозащиты

Отсутствует

Число стержней

2 2 стержневых электрода

3 3 стержневых электрода

4 4 стержневых электрода

5 5 стержневых электродов

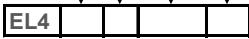
Материал стержня

ВТК 316Ti

Контроль обрыва линии

Отсутствует

М Контроль обрыва линии для VEGATOR 632



L1 (самый длинный), мм

За каждые 500 мм / 316Ti (100-4000 мм)

L2 (самый короткий), мм

За каждые 500 мм / 316Ti (100-4000 мм)

L3, мм

За каждые 500 мм / 316Ti (100-4000 мм)

L4, мм

За каждые 500 мм / 316Ti (100-4000 мм)

L5, мм

За каждые 500 мм / 316Ti (100-4000 мм)

EL 6



Многотросовый кондуктивный сигнализатор уровня

Область применения

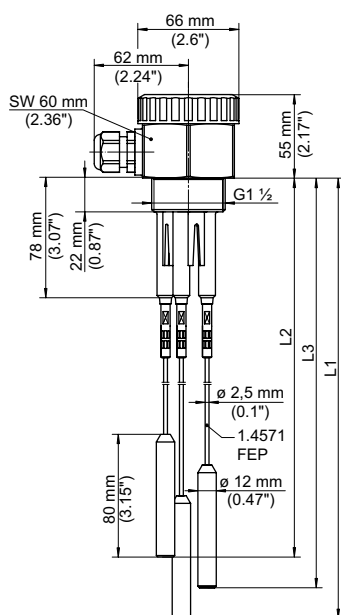
Многотросовый измерительный зонд EL 6 предназначен для сигнализации предельного уровня на проводящих жидкостях в промышленных условиях. Датчик применяется для защиты от переполнения или сухого хода или управления насосом вместе с устройством формирования сигнала VEGATOR 256C или VEGATOR 632.

Преимущества

- Эксплуатационная надежность при управлении насосом, благодаря многотросовому зонду
- Укорачиваемый многотросовый зонд
- Сменный многотросовый зонд

Технические данные

Исполнение:	частично изолированный трос
Длина зонда:	до 50 м
Присоединение:	резьба G1½
Материалы:	316Ti, PP/FEP
Температура процесса:	-20 ... +100 °C
Давление процесса:	-1 ... +6 бар (-100 ... +600 кПа)



Вид взрывозащиты

X Отсутствует

Число тросов

2 2 тросовых электрода

3 3 тросовых электрода

4 4 тросовых электрода

5 5 тросовых электродов

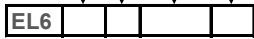
Материал тросов и натяжного груза

VAK 316Ti

Контроль обрыва линии

X Отсутствует

M Контроль обрыва линии для VEGATOR 632



L1 (самый длинный), мм

за каждую 1000 мм, 316Ti, изолир. FEP (220-50000 мм)

L2 (самый короткий), мм

за каждую 1000 мм, 316Ti, изолир. FEP (220-50000 мм)

L3, мм

за каждую 1000 мм, 316Ti, изолир. FEP (220-50000 мм)

L4, мм

за каждую 1000 мм, 316Ti, изолир. FEP (220-50000 мм)

L5, мм

за каждую 1000 мм, 316Ti, изолир. FEP (220-50000 мм)



EL 8



Стержневой кондуктивный сигнализатор уровня

Область применения

Стержневой измерительный зонд EL 8 предназначен для сигнализации предельного уровня на проводящих жидкостях в промышленных условиях. Датчик применяется для защиты от переполнения или сухого хода вместе с устройством формирования сигнала VEGATOR 256C или VEGATOR 632.

Преимущества

- Малые габаритные размеры и простота монтажа в тесных условиях
- Экономичная сигнализации уровня

Технические данные

Исполнение:	частично изолированный стержень
Длина зонда:	до 1 м
Присоединение:	резьба G $\frac{1}{2}$
Материалы:	316Ti, PE
Температура процесса:	-10 ... +60 °C
Давление процесса:	-1 ... +6 бар (-100 ... +600 кПа)

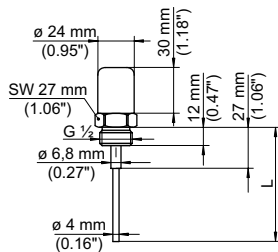
Вид взрывозащиты

.X	Отсутствует	
	Число стержней	
	1	1 стержневой электрод
	Материал стержня	
	VEG	316Ti



Длина стержня, мм

За каждые 250 мм, 316Ti (27-3000 мм)



VEGATOR 256C



Устройство формирования сигнала для кондуктивных измерительных зондов

Область применения

Устройство формирования сигнала VEGATOR 256C предназначено для сигнализации уровня и управления насосом вместе с кондуктивными зондами EL 1 ... EL 8.

Преимущества

- Компактный блок питания и формирования сигнала кондуктивного зонда
- Простота установки точки переключения посредством потенциометра
- Простота монтажа на несущей рейке

Технические данные

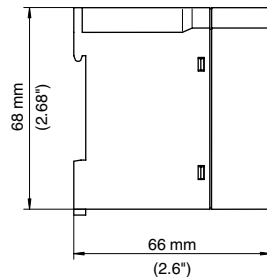
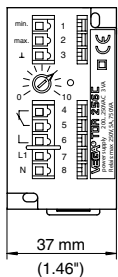
Вход:	1 x сигнализация предельного уровня или 1 x управление насосом
Выход:	1 x релейный выход
Порог чувствительности:	устанавливаемый в пределах 1 ... 200 кОм прибл. 20 %
Гистерезис переключения:	
Рабочее напряжение:	20 ... 250 V AC, 50/60 Hz
Монтаж:	на стене или на несущей рейке 35 x 7,5 по EN 50022



Рабочее напряжение

E	24VAC
B	100...130VAC
A	200...250VAC

TOR256C.X



VEGATOR 632



Устройство формирования сигнала для кондуктивных измерительных зондов

Область применения

Устройство формирования сигнала VEGATOR 632 предназначено для сигнализации уровня и управления насосом вместе с кондуктивными зондами типа EL. С многостержневыми или многотросовыми зондами может применяться несколько VEGATOR 632.

Преимущества

- Две независимые предельные сигнализации или одна сигнализация Min/Max (двухточечный контроль)
- Интегрированный контроль короткого замыкания и обрыва линии со светодиодным индикатором
- Простота монтажа на несущей рейке



Технические данные

Вход:	двухканальный
Выход:	2 x релейный выход
Гистерезис переключения:	устанавливаемый
Порог чувствительности:	устанавливаемый (макс. 200 кОм)
Рабочее напряжение:	85 ... 253 V AC, 50/60 Hz 20 ... 30 V AC 50/60 Hz, 20 ... 60 V DC
Монтаж:	на несущей рейке 35 x 7,5 по EN 50022

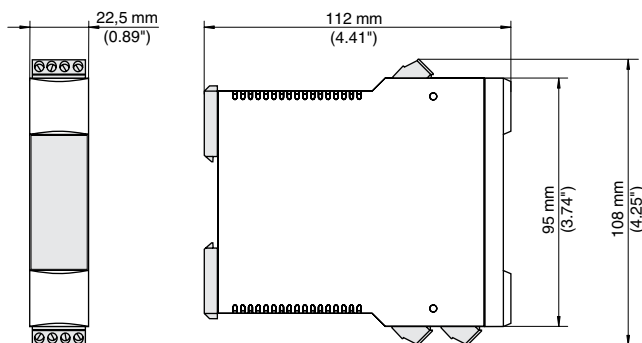
Вид взрывозащиты

- XX** Отсутствует
- CX** ATEX II(1)G[Ex ia] IIC/IIB + II(1)D[Ex iaD]
- CA** ATEX II(1)G[Ex ia] IIC/IIB + II(1)D[Ex iaD]+WHG

Исполнение

- D** 20...30V AC / 20...60V DC
- A** 90...250V AC

TOR632.



По вопросам продаж и поддержки обращайтесь:

Архангельск (8182)63-90-72
Астана +7(7172)727-132
Астрахань (8512)99-46-04
Барнаул (3852)73-04-60
Белгород (4722)40-23-64
Брянск (4832)59-03-52
Владивосток (423)249-28-31
Волгоград (844)278-03-48
Вологда (8172)26-41-59
Воронеж (473)204-51-73
Екатеринбург (343)384-55-89
Иваново (4932)77-34-06
Ижевск (3412)26-03-58
Иркутск (395) 279-98-46
Киргизия (996)312-96-26-47

Казань (843)206-01-48
Калининград (4012)72-03-81
Калуга (4842)92-23-67
Кемерово (3842)65-04-62
Киров (8332)68-02-04
Краснодар (861)203-40-90
Красноярск (391)204-63-61
Курск (4712)77-13-04
Липецк (4742)52-20-81
Магнитогорск (3519)55-03-13
Москва (495)268-04-70
Мурманск (8152)59-64-93
Набережные Челны (8552)20-53-41
Нижний Новгород (831)429-08-12
Казахстан (772)734-952-31

Новокузнецк (3843)20-46-81
Новосибирск (383)227-86-73
Омск (3812)21-46-40
Орел (4862)44-53-42
Оренбург (3532)37-68-04
Пенза (8412)22-31-16
Пермь (342)205-81-47
Ростов-на-Дону (863)308-18-15
Рязань (4912)46-61-64
Самара (846)206-03-16
Санкт-Петербург (812)309-46-40
Саратов (845)249-38-78
Севастополь (8692)22-31-93
Симферополь (3652)67-13-56
Таджикистан (992)427-82-92-69

Смоленск (4812)29-41-54
Сочи (862)225-72-31
Ставрополь (8652)20-65-13
Сургут (3462)77-98-35
Тверь (4822)63-31-35
Томск (3822)98-41-53
Тула (4872)74-02-29
Тюмень (3452)66-21-18
Ульяновск (8422)24-23-59
Уфа (347)229-48-12
Хабаровск (4212)92-98-04
Челябинск (351)202-03-61
Череповец (8202)49-02-64
Ярославль (4852)69-52-93