

# Гидростатика

Непрерывное измерение уровня



По вопросам продаж и поддержки обращайтесь:

Архангельск (8182)63-90-72  
Астана +7(7172)727-132  
Астрахань (8512)99-46-04  
Барнаул (3852)73-04-60  
Белгород (4722)40-23-64  
Брянск (4832)59-03-52  
Владивосток (423)249-28-31  
Волгоград (844)278-03-48  
Вологда (8172)26-41-59  
Воронеж (473)204-51-73  
Екатеринбург (343)384-55-89  
Иваново (4932)77-34-06  
Ижевск (3412)26-03-58  
Иркутск (395) 279-98-46  
Киргизия (996)312-96-26-47

Казань (843)206-01-48  
Калининград (4012)72-03-81  
Калуга (4842)92-23-67  
Кемерово (3842)65-04-62  
Киров (8332)68-02-04  
Краснодар (861)203-40-90  
Красноярск (391)204-63-61  
Курск (4712)77-13-04  
Липецк (4742)52-20-81  
Магнитогорск (3519)55-03-13  
Москва (495)268-04-70  
Мурманск (8152)59-64-93  
Набережные Челны (8552)20-53-41  
Нижегород (831)429-08-12  
Казахстан (772)734-952-31

Новокузнецк (3843)20-46-81  
Новосибирск (383)227-86-73  
Омск (3812)21-46-40  
Орел (4862)44-53-42  
Оренбург (3532)37-68-04  
Пенза (8412)22-31-16  
Пермь (342)205-81-47  
Ростов-на-Дону (863)308-18-15  
Рязань (4912)46-61-64  
Самара (846)206-03-16  
Санкт-Петербург (812)309-46-40  
Саратов (845)249-38-78  
Севастополь (8692)22-31-93  
Симферополь (3652)67-13-56  
Таджикистан (992)427-82-92-69

Смоленск (4812)29-41-54  
Сочи (862)225-72-31  
Ставрополь (8652)20-65-13  
Сургут (3462)77-98-35  
Тверь (4822)63-31-35  
Томск (3822)98-41-53  
Тула (4872)74-02-29  
Тюмень (3452)66-21-18  
Ульяновск (8422)24-23-59  
Уфа (347)229-48-12  
Хабаровск (4212)92-98-04  
Челябинск (351)202-03-61  
Череповец (8202)49-02-64  
Ярославль (4852)69-52-93

Эл. почта [vme@nt-rt.ru](mailto:vme@nt-rt.ru) || Сайт: <http://vegamer.nt-rt.ru>

# Гидростатика

## Измерение уровня и давления

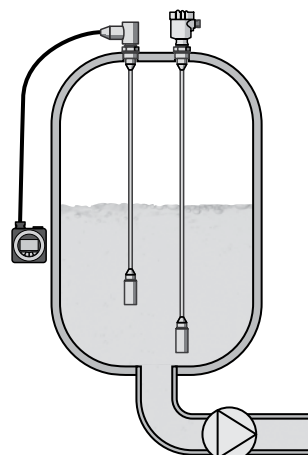
### Принцип измерения

Чувствительным элементом датчика давления является измерительная ячейка, преобразующая приложенное давление в электрический сигнал, из которого встроенная электроника формирует стандартный выходной сигнал. Для преобразования давления применяются различные измерительные ячейки. Керамические измерительные ячейки имеют отличную долгосрочную стабильность и высокую стойкость к перегрузкам. Металлическая измерительная ячейка METEC® имеет полностью заваренное исполнение и обеспечивает измерение давления в высоких диапазонах.

## VEGABAR серии 80

### Для любых промышленных отраслей

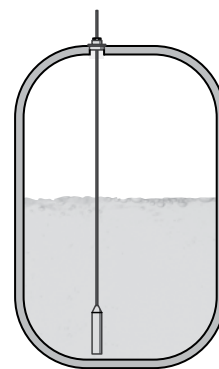
Преобразователи давления VEGABAR серии 80 удовлетворяют всем требованиям к подвесным преобразователям давления. Высокая точность, стойкость к перегрузкам, температуре и коррозии, оптимизированные исполнения корпуса и электроники позволяют применять подвесные преобразователи давления в самых сложных условиях. Благодаря установленной заподлицо и стойкой к абразивному износу керамической измерительной ячейке CERTEC® с двойным уплотнением, датчики отличаются высокой эксплуатационной надежностью и безопасностью.



## VEGAWELL

### Для измерения высоты уровня

Подвесные преобразователи давления предназначены для измерения уровня в водном хозяйстве и канализации. Разнообразные исполнения в сочетании с различными материалами кабеля позволяют применять датчики в любых условиях. Прочная измерительная ячейка CERTEC® и встроенная защита от перенапряжений обеспечивают надежную и безопасную работу датчика.



## Общий обзор

Устройство	Диаметр датчика Погрешность	Присоединение	Температура процесса	Диапазон измерения
<b>VEGAWELL 52</b> CERTEC® / MINI-CERTEC® 	от 22 мм 0,1 %; 0,2 %	Натяжной зажим, резьбовое соединение	-20 ... +80 °C	0 ... +60 бар (0 ... +6000 кПа)
<b>VEGABAR 86</b> CERTEC® 	32 мм 0,1 %	Натяжной зажим, резьбовое соединение, резьба от G1½, 1½ NPT, фланцы от DN 40, 2"	-20 ... +100 °C	0 ... +25 бар (0 ... +2500 кПа)
<b>VEGABAR 87</b> METEC® 	40 мм 0,1 %	Натяжной зажим, резьбовое соединение, резьба от G1½, 1½ NPT, фланцы от DN 50, 2"	-12 ... +100 °C	0 ... +25 бар (0 ... +2500 кПа)

## VEGAWELL 52



Подвесной преобразователь давления с керамической измерительной ячейкой

### Область применения

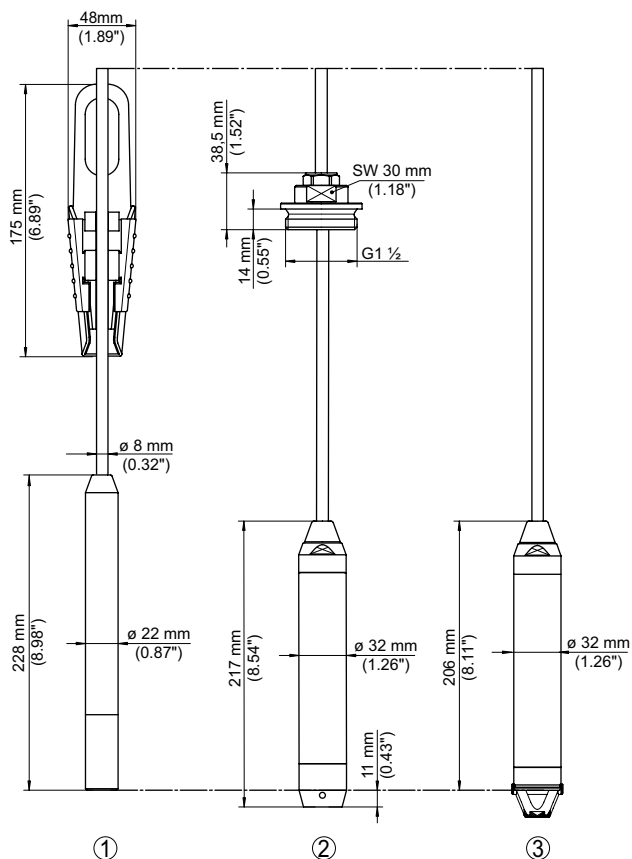
Подвесной преобразователь давления VEGAWELL 52 предназначен для непрерывного измерения уровня жидкостей и применяется в водоснабжении и водоочистке, в глубоких колодцах, а также в кораблестроении.

### Преимущества

- Высочайшая стойкость керамической ячейки к перегрузкам и вакууму, высокая надежность измерения
- Интегрированная защита от перенапряжений, эксплуатационная надежность
- Прочное исполнение корпуса и кабеля, широкий спектр применения

### Технические данные

Измерительная ячейка:	CERTEC®
Диаметр датчика	от 22 мм
Диапазон измерения:	0 ... +60 бар (0 ... +6000 кПа)
Температура процесса	-20 ... +80 °C
Класс точности:	0,2 %; 0,1 %



- 1 Исполнение с натяжным зажимом
- 2 Исполнение с резьбовым соединением, G1½, с защитой от ударов
- 3 Стандартное исполнение со съемным пластиковым защитным колпаком

**Вид взрывозащиты**

- XX** Отсутствует .....
- XM** Применение на судах .....
- AX** ATEX II 1G, 2G Ex ia IIC T6 .....
- AM** ATEX II 1G, 2G Ex ia IIC T6 + Прим. на судах .....
- AI** IEC Ex ia IIC T6 Ga, Gb .....

**Крепление / Материал**

- X4** Нет .....
- A4** Натяжной зажим / 316L .....
- GC** Резьб. соед., не в сборе G1 (ISO228-1) PN3 / 316L .....
- GA** Резьб. соед., не в сборе G1½ (ISO228-1) PN3 / 316L .....
- NP** Резьб. соед., не в сборе G1½ (ISO228-1) PN0,2 / PVDF .....
- GK** Рез. G1½ (ISO228-1) PN3 / 316L , корпус PBT;M20x1,5 .....
- GV** Рез.G1½A(ISO228-1)PN3 / 316L, корп. нерж. сталь (литой) .....

**Исполнение / Температура процесса**

- A** Несущий кабель PE / -20...60°C .....
- D** Несущий кабель PUR / -20...80°C .....
- B** Несущий кабель FEP / -20...80°C .....

**Длина**

- K** 6m, несущий кабель PE .....
- L** 12m, несущий кабель PE .....
- M** 27m, несущий кабель PE .....
- T** Длина по выбору (PE/PUR/FEP) .....

**Материал датчика / Диаметр**

- D** Дуплекс-сталь 1.4462 / 32mm .....
- V** 316L / 22mm .....
- K** Дуплекс-сталь 1.4462 с оболочкой PE / 35mm .....
- P** PVDF / 44mm .....
- T** Титан / 33mm .....

**Вид уплотнения / Уплотнение, контактир. со средой**

- 1** Одинарное / FKM (VP2/A) .....
- 3** Одинарное / EPDM (A+P 75.5/KW75F) .....
- 5** Двойное / FFKM (Perlast G75S) и FKM (V75J) .....
- P** Одинарное / FFKM (Perlast G75S) .....

**Тип давления / Диапазон измерения**

- A** отн. / 0...0,1 bar (0...10 kPa) .....
- B** отн. / 0...0,2 bar (0...20 kPa) .....
- C** отн. / 0...0,4 bar (0...40 kPa) .....
- D** отн. / 0...1 bar (0...100 kPa) .....
- E** отн. / 0...2,5 bar (0...250 kPa) .....
- F** отн. / 0...5 bar (0...500 kPa) .....
- G** отн. / 0...10 bar (0...1000 kPa) .....
- 2** абс. / 0...2,5 bar (0...250kPa) .....
- 3** абс. / 0...5,0 bar (0...500kPa) .....

**Электроника**

- C** 4...20mA .....
- D** 4...20mA/HART® + PT100 4-провод .....

**Класс точности**

- 1** 0,20% .....
- 2** 0,10% .....

**Опции исполнения чувствительного элемента**

- X** Нет .....
- V** С защитой от ударов .....

WL52.											
-------	--	--	--	--	--	--	--	--	--	--	--

**Общая длина**

- PE (400-550000 mm), за каждые 100 mm
- FEP (400-550000 mm), за каждые 100 mm
- PUR (400-550000 mm), за каждые 100 mm

## VEGABAR 86



Подвесной преобразователь давления с керамической измерительной ячейкой

### Область применения

Подвесной преобразователь давления VEGABAR 86 с несущим кабелем или несущей трубкой предназначен для измерения уровня в колодцах, бассейнах и открытых емкостях. Благодаря различным исполнениям, VEGABAR 86 может применяться в разных условиях.

### Преимущества

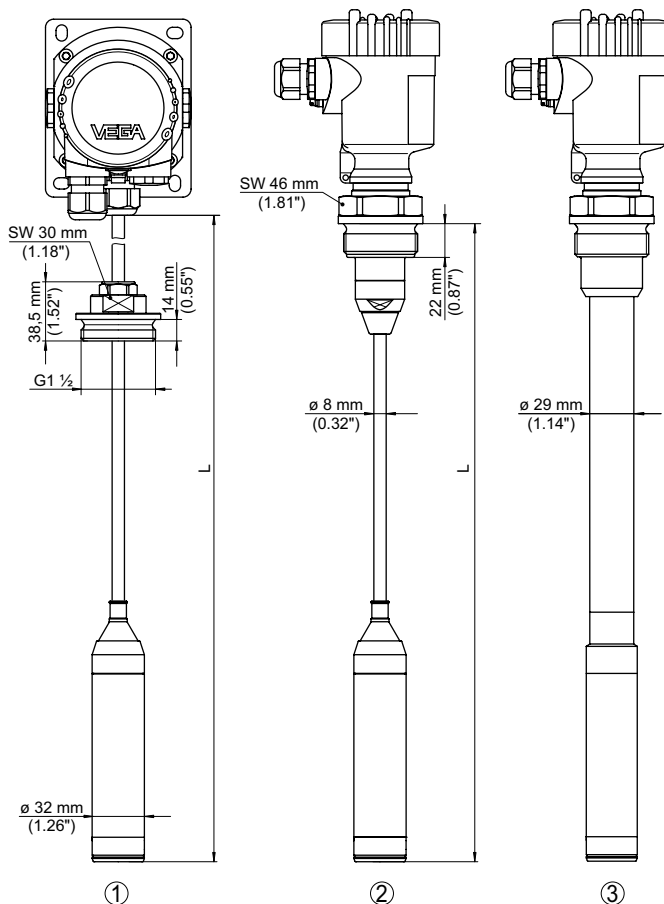
- Керамическая измерительная ячейка с высочайшей стойкостью к избыточному давлению и вакууму
- Эффект самоочистки, благодаря установке заподлицо
- Износостойкая керамическая измерительная ячейка, малая стоимость обслуживания

### Технические данные

Измерительная ячейка:	CERTEC®
Диаметр датчика:	32 мм
Диапазон измерения:	0 ... +25 бар (0 ... +2500 кПа)
Присоединение:	натяжной зажим, резьбовое соединение резьба от G1½, 1½ NPT фланец от DN 40, 2"
Температура процесса:	-20 ... +100 °C
Класс точности:	0,1 %



### Заменяет тип/модификацию VEGABAR 66



- 1 Исполнение с несущим кабелем и резьбовым соединением G1½ и выводом кабеля / IP68, выносной корпус / IP 65
- 2 Резьбовое исполнение G1½, с несущим кабелем
- 3 Резьбовое исполнение G1½, несущая трубка

**Зона действия**

- A** Европа .....
- I** Международно .....

**Вид взрывозащиты**

- X** Отсутствует .....
- C** ATEX II 1G, 1/2G, 2G Ex ia IIC T6 .....
- O** ATEX II 1G, 1/2G, 2G Ex ia IIC T6 + Прим. на судах .....
- E** ATEX II 1/2G, 2G Ex d IIC T6 .....
- C** IEC Ex ia IIC T6 .....

**Исполнение / Температура процесса**

- A** Несущий кабель PE / -20...60°C .....
- B** Несущий кабель FEP / -20...100°C .....
- C** Несущий кабель PUR / -20...80°C .....
- D** Несущая трубка 316L / -20...80°C .....

**Тип присоединения / Материал**

- XX** Нет .....
- DA** Резьба G1½ (DIN3852-A) / 316L .....
- M9** Натяжной зажим / 316L .....
- MA** Резьбовое соединение, не в сборе G1½ PN3 / 316L .....
- B2** Фланец DN50 PN40 форма C, DIN2501 / 316L .....

**Опции чувствительного элемента**

- X** Нет .....
- P** Пластиковое покрытие PE .....

**Вид уплотнения / Уплотнение измерительной ячейки**

- A** Двойное / FKM (VP2/A) .....
- J** Двойное / FFKM (Kalrez 6375) .....
- D** Двойное / EPDM (A+P 75.5/ KW75F) .....

**Диапазон измерения**

- A** 0...0,025bar (0...2,5kPa) .....
- B** 0...0,1bar (0...10kPa) .....
- C** 0...0,4bar (0...40kPa) .....
- D** 0...1,0bar (0...100kPa) .....
- E** 0...2,5bar (0...250kPa) .....
- G** 0...10,0bar (0...1000kPa) .....
- I** 0...25,0bar (0...2500kPa) .....

**Электроника**

- Z** 2-провод. 4...20mA .....
- H** 2-провод. 4...20mA/HART® .....
- A** 2-провод. 4...20mA/HART® с квалификацией SIL .....
- P** Profibus PA .....
- F** Foundation Fieldbus .....
- S** Ведомая электроника для электронного дифференц. давления .....

**Дополнительная электроника**

- X** Нет .....

**Корпус**

- K** Пластик .....
- A** Алюминий .....
- D** Алюминий, 2-камерный .....
- 8** Нерж. сталь (электрополированный) 316L .....
- R** Пластик, 2-камерный .....

**Исполнение корпуса / Степень защиты**

- I** Компактное / IP66/IP67 NEMA6P .....
- T** Вывод кабеля / IP66/IP68 .....

**Кабельный ввод / Подключение**

- M** M20x1,5 / Кабельный ввод PA черный .....
- N** ½NPT / Заглушка .....

**Модуль индикации и настройки PLICSCOM**

- X** Отсутствует .....
- A** Установлен .....

**Сертификат**

- M** Да (например: FDA; EN 10204-3.1; NACE) .....
- X** Нет .....

**B86.**

--	--	--	--	--	--	--	--	--	--	--	--	--	--	--	--	--	--	--	--	--	--

**Общая длина**  
Кабель PE (400-250000 mm), за каждые 100 mm  
Кабель FEP (400-250000 mm), за каждые 100 mm  
Кабель PUR (400-250000 mm), за каждые 100 mm  
Трубка 316L (250-6000 mm), за каждые 100 mm

## VEGABAR 87



Подвесной преобразователь давления с металлической измерительной ячейкой

### Область применения

Подвесной преобразователь давления VEGABAR 87 предназначен для измерения давления и уровня жидкостей и вязких продуктов при высоких температурах в химической, пищевой и фармацевтической промышленности. VEGABAR 87 может иметь самые малые измерительные диапазоны от 0,1 бар.

### Преимущества

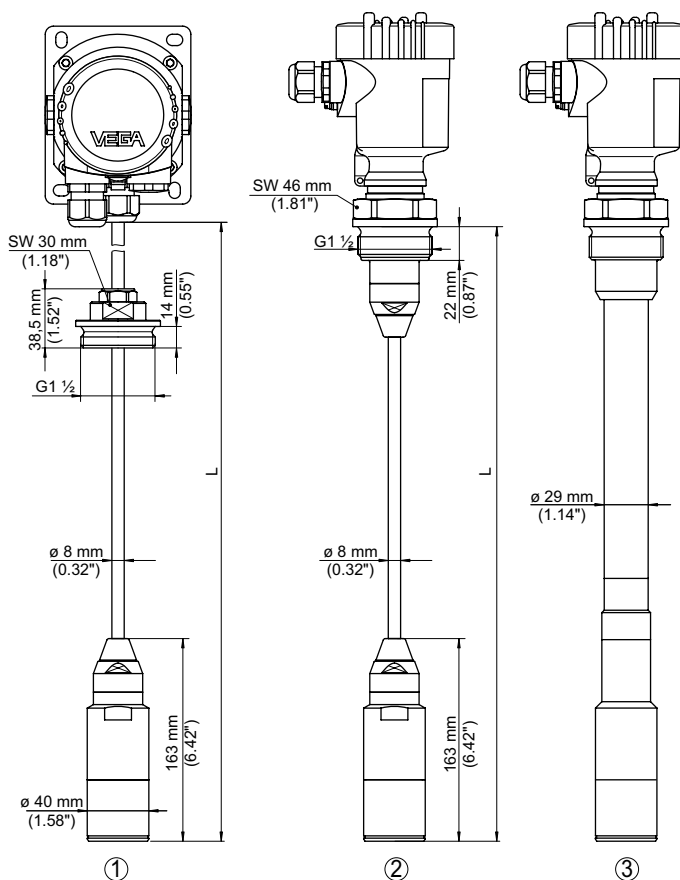
- Высочайшая надежность измерения, в том числе при быстро изменяющейся температуре процесса
- Стойкое к вакууму исполнение, эксплуатационная надежность
- Очень хорошая очищаемость и высокая химическая стойкость применяемых материалов

### Технические данные

Измерительная ячейка:	МЕТЕС®
Диаметр датчика	40 мм
Диапазон измерения:	0 ... +25 бар (0 ... +2500 кПа)
Присоединение:	натяжной зажим, резьбовое соединение резьба от G1½, 1½ NPT фланец от DN 50, 2"
Температура процесса:	-12 ... +100 °C
Класс точности:	0,1 %



### Заменяет тип/модификацию VEGABAR 67



- 1 Исполнение с несущим кабелем и резьбовым соединением G1½ и выводом кабеля / IP68, выносной корпус / IP 65
- 2 Резьбовое исполнение G1½, несущий кабель
- 3 Резьбовое исполнение G1½, несущая трубка



### Зона действия

- A Европа .....
- I Международно .....

### Вид взрывозащиты

- X Отсутствует .....
- C ATEX II 1G, 1/2G, 2G Ex ia IIC T6 .....
- O ATEX II 1G, 1/2G, 2G Ex ia IIC T6 + Прим. на судах .....
- E ATEX II 1/2G, 2G Ex d IIC T6 .....
- C IEC Ex ia IIC T6 .....

### Исполнение / Температура процесса

- B Несущий кабель FEP / -20...100°C .....
- D Несущая трубка 316L / -12...100°C .....

### Тип присоединения / Материал

- XX Нет .....
- DA Резьба G1½ (DIN3852-A) / 316L .....
- M9 Натяжной зажим / 316L .....
- MA Резьбовое соединение, не в сборе G1½ PN3 / 316L .....
- B2 Фланец DN50 PN40 форма C, DIN2501 / 316L .....

### Опции чувствительного элемента

- X Нет .....

### Тип давления

- A Абсолютное .....
- G Относительное .....

### Диапазон измерения

- B 0...0,1bar (0...10kPa) .....
- C 0...0,4bar (0...40kPa) .....
- D 0...1,0bar (0...100kPa) .....
- E 0...2,5bar (0...250kPa) .....
- G 0...10,0bar (0...1000kPa) .....
- I 0...25,0bar (0...2500kPa) .....

### Электроника

- Z 2-провод. 4...20mA .....
- H 2-провод. 4...20mA/HART® .....
- A 2-провод. 4...20mA/HART® с квалификацией SIL .....
- P Profibus PA .....
- F Foundation Fieldbus .....
- S Ведомая электроника для электронного дифференц. давления .....

### Дополнительная электроника

- X Нет .....

### Корпус

- K Пластик .....
- A Алюминий .....
- D Алюминий, 2-камерный .....
- 8 Нерж. сталь (электрополированный) 316L .....
- R Пластик, 2-камерный .....

### Исполнение корпуса / Степень защиты

- I Компактное / IP66/IP67 NEMA6P .....
- T Вывод кабеля / IP66/IP68 .....

### Кабельный ввод / Подключение

- M M20x1,5 / Кабельный ввод PA черный .....
- N ½NPT / Заглушка .....

### Модуль индикации и настройки PLICSCOM

- X Отсутствует .....
- A Установлен .....

### Сертификат

- M Да (например: FDA; EN 10204-3.1; NACE) .....
- X Нет .....

**B87.**

--	--	--	--	--	--	--	--	--	--	--	--	--	--	--	--	--	--	--	--

### Общая длина

Кабель FEP (400-180000 mm), за каждые 100 mm  
Трубка 316L (250-6000 mm), за каждые 100 mm





## Держатель прибора для монтажа на стене/трубе



### Для монтажа преобразователей давления

Держатель измерительного прибора применяется для монтажа преобразователей давления VEGABAR серии 50/80 и подвесных преобразователей давления VEGAWELL 52.

Держатель регулируется по диаметру прибора с помощью прилагаемого переходника.

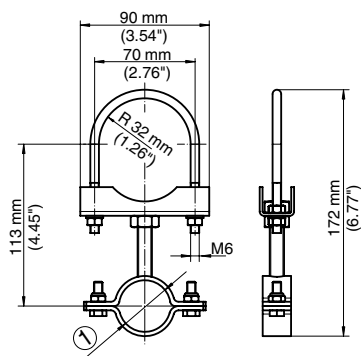
Материалы - нержавеющая сталь 316L и 304.



### Исполнение

- D Для VEGABAR серии 50/80; VEGAWELL  $\varnothing$  22, 32, 38...40 mm .....
- E Для VEGABAR серии 50/80; VEGAWELL с  $\varnothing$  33, 36, 44 mm .....

BARMONT.



1 Регулируемый диаметр  
22 ... 44 мм

## Натяжной зажим

Для VEGABAR серии 60/80 и VEGAWELL



### Материал

27363 Нерж. сталь 316L .....

2.

## Резьбовая заглушка

Для VEGABAR 60/80 и VEGAWELL



### Исполнение / Материал

GC Резьбовое соединение G1 (DIN 3852-A) PN3 / 316L .....

GA Резьбовое соединение G1½ (DIN 3852-A) PN3 / 316L .....

GB Резьбовое соединение 1½NPT (ASME B1.20.1) PN3 / 316L .....

WLVSCHR.

### По вопросам продаж и поддержки обращайтесь:

Архангельск (8182)63-90-72  
Астана +7(7172)727-132  
Астрахань (8512)99-46-04  
Барнаул (3852)73-04-60  
Белгород (4722)40-23-64  
Брянск (4832)59-03-52  
Владивосток (423)249-28-31  
Волгоград (844)278-03-48  
Вологда (8172)26-41-59  
Воронеж (473)204-51-73  
Екатеринбург (343)384-55-89  
Иваново (4932)77-34-06  
Ижевск (3412)26-03-58  
Иркутск (395) 279-98-46  
Киргизия (996)312-96-26-47

Казань (843)206-01-48  
Калининград (4012)72-03-81  
Калуга (4842)92-23-67  
Кемерово (3842)65-04-62  
Киров (8332)68-02-04  
Краснодар (861)203-40-90  
Красноярск (391)204-63-61  
Курск (4712)77-13-04  
Липецк (4742)52-20-81  
Магнитогорск (3519)55-03-13  
Москва (495)268-04-70  
Мурманск (8152)59-64-93  
Набережные Челны (8552)20-53-41  
Нижегород (831)429-08-12  
Казахстан (772)734-952-31

Новокузнецк (3843)20-46-81  
Новосибирск (383)227-86-73  
Омск (3812)21-46-40  
Орел (4862)44-53-42  
Оренбург (3532)37-68-04  
Пенза (8412)22-31-16  
Пермь (342)205-81-47  
Ростов-на-Дону (863)308-18-15  
Рязань (4912)46-61-64  
Самара (846)206-03-16  
Санкт-Петербург (812)309-46-40  
Саратов (845)249-38-78  
Севастополь (8692)22-31-93  
Симферополь (3652)67-13-56  
Таджикистан (992)427-82-92-69

Смоленск (4812)29-41-54  
Сочи (862)225-72-31  
Ставрополь (8652)20-65-13  
Сургут (3462)77-98-35  
Тверь (4822)63-31-35  
Томск (3822)98-41-53  
Тула (4872)74-02-29  
Тюмень (3452)66-21-18  
Ульяновск (8422)24-23-59  
Уфа (347)229-48-12  
Хабаровск (4212)92-98-04  
Челябинск (351)202-03-61  
Череповец (8202)49-02-64  
Ярославль (4852)69-52-93

Эл. почта [vme@nt-rt.ru](mailto:vme@nt-rt.ru) || Сайт: <http://vegamer.nt-rt.ru>