

Устройства беспроводной связи



По вопросам продаж и поддержки обращайтесь:

Архангельск (8182)63-90-72
Астана +7(7172)727-132
Астрахань (8512)99-46-04
Барнаул (3852)73-04-60
Белгород (4722)40-23-64
Брянск (4832)59-03-52
Владивосток (423)249-28-31
Волгоград (844)278-03-48
Вологда (8172)26-41-59
Воронеж (473)204-51-73
Екатеринбург (343)384-55-89
Иваново (4932)77-34-06
Ижевск (3412)26-03-58
Иркутск (395) 279-98-46
Киргизия (996)312-96-26-47

Казань (843)206-01-48
Калининград (4012)72-03-81
Калуга (4842)92-23-67
Кемерово (3842)65-04-62
Киров (8332)68-02-04
Краснодар (861)203-40-90
Красноярск (391)204-63-61
Курск (4712)77-13-04
Липецк (4742)52-20-81
Магнитогорск (3519)55-03-13
Москва (495)268-04-70
Мурманск (8152)59-64-93
Набережные Челны (8552)20-53-41
Нижний Новгород (831)429-08-12
Казахстан (772)734-952-31

Новокузнецк (3843)20-46-81
Новосибирск (383)227-86-73
Омск (3812)21-46-40
Орел (4862)44-53-42
Оренбург (3532)37-68-04
Пенза (8412)22-31-16
Пермь (342)205-81-47
Ростов-на-Дону (863)308-18-15
Рязань (4912)46-61-64
Самара (846)206-03-16
Санкт-Петербург (812)309-46-40
Саратов (845)249-38-78
Севастополь (8692)22-31-93
Симферополь (3652)67-13-56
Таджикистан (992)427-82-92-69

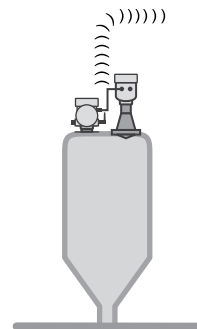
Смоленск (4812)29-41-54
Сочи (862)225-72-31
Ставрополь (8652)20-65-13
Сургут (3462)77-98-35
Тверь (4822)63-31-35
Томск (3822)98-41-53
Тула (4872)74-02-29
Тюмень (3452)66-21-18
Ульяновск (8422)24-23-59
Уфа (347)229-48-12
Хабаровск (4212)92-98-04
Челябинск (351)202-03-61
Череповец (8202)49-02-64
Ярославль (4852)69-52-93

PLICSMOBILE

Устройство для передачи измеренных значений по сети мобильной связи

Принцип действия

PLICSMOBILE является мобильным устройством GSM/GPRS для передачи измеренных значений, например на WEB-VV, и для удаленного параметрирования датчиков plics®. Четырехполосная технология и свободный выбор провайдера мобильной сети обеспечивают возможность применения по всему миру. Настройка устройства выполняется посредством PACTware/DTM через интегрированный порт USB.



PLICSRADIO

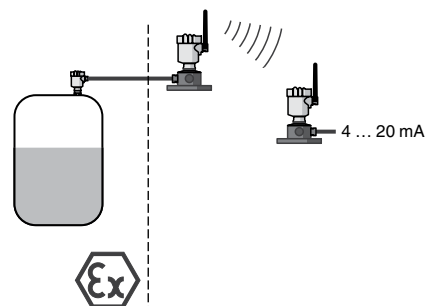
Беспроводная передача измеренных значений в ближней зоне действия

Принцип действия








Устройства серии PLICSRADIO применяются для беспроводной передачи сигналов 4 ... 20 mA/HART и состояний переключения. При этом передающее устройство, к которому подключен датчик, через кабель обеспечивает питание датчика. Могут подключаться датчики 4 ... 20 mA/HART любых производителей. Принимающее устройство получает измеренные значения по радиосвязи и передает их далее, в зависимости от исполнения, на выход 4 ... 20 mA или на устройство формирования сигнала. Измеренные значения могут также выводиться на беспроводном устройстве индикации, находящемся в зоне действия радиосвязи.

Применения

Радиосвязь осуществляется в нелицензируемом диапазоне для промышленного применения. Устройства PLICSRADIO применяются, когда прокладка кабельных линий затруднена из-за наличия естественных препятствий (улиц, железнодорожных путей, водоемов, зданий и т.п.) или требует больших затрат, а также при измерении на подвижных емкостях, конвейерных лентах и автоцистернах. Устройства могут применяться при необходимости быстрого расширения существующих установок, а также для обеспечения работы постоянно изменяющихся установок.



Общий обзор

Устройство	Вход	Выход	Индикация / Настройка	Монтаж
PLICSMOBILE T61 Устройство для передачи измеренных значений по сети мобильной связи 	1 x Датчик plics®	---	---- / PACTware/DTM	На стене или трубе
PLICSRADIO T61 Передающее устройство с входом датчика 	1 x HART с питанием/без питания датчика	---	Модуль индикации и настройки PLICSCOM / Модуль индикации и настройки PLICSCOM или PACTware/DTM	На стене или трубе
PLICSRADIO T62 Передающее устройство с входом датчика и переключающим входом 	3(2) x HART, 1 x 4 ... 20 mA с питанием/ без питания датчика 2 x вход переключателя	---	Модуль индикации и настройки PLICSCOM / Модуль индикации и настройки PLICSCOM или PACTware/DTM	На стене или трубе
PLICSRADIO D61 Беспроводное устройство индикации 	PLICSRADIO	Индикатор	Модуль индикации и настройки PLICSCOM / Модуль индикации и настройки PLICSCOM	На стене, несущей рейке или трубе
PLICSRADIO R61 Принимающее устройство с выходом 4 ... 20 mA 	PLICSRADIO T6x	1 x 4 ... 20 mA	Модуль индикации и настройки PLICSCOM / Модуль индикации и настройки PLICSCOM или PACTware/DTM	На стене или трубе
PLICSRADIO R62 Принимающее устройство для подключения к C62 	PLICSRADIO T6x	Протокол VEGA для C62	Модуль индикации и настройки PLICSCOM / Модуль индикации и настройки PLICSCOM или PACTware/DTM	На стене или трубе
PLICSRADIO C62 Удаленный опрос, web-сервер, отправка e-mail 	Протокол VEGA для R62	3 x Релейный выход, 3 x Токовый выход, доп. интерфейс RS232 или Ethernet	Текстовый и графический дисплей с подсветкой / встроенный блок индикации и настройки или PACTware/DTM	Несущая рейка 35 x 7,5

PLICSMOBILE T61



Выносной блок мобильной связи для датчиков plics®

Область применения

PLICSMOBILE T61 - блок мобильной связи GSM/GPRS - предназначен для передачи измеренных значений и удаленного параметрирования датчиков plics®. Блок может применяться на передвижных емкостях, измерительных установках с питанием от батареи, при измерении в глубоких колодцах. PLICSMOBILE T61 применим также для обмена данными с работающим на базе Интернет-сети программным обеспечением WEB-VV.

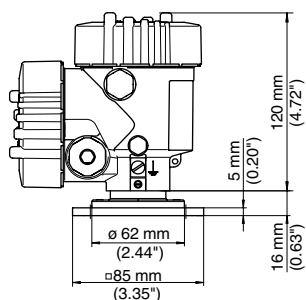


Преимущества

- Возможность применения PLICSMOBILE T61 в любой точке мира, благодаря четырехполосной технологии
- Свободный выбор провайдера мобильного сети
- Оптимизация срока службы батареи, благодаря интегрированному управлению питанием

Технические данные

Применение:	Блок мобильной связи для передачи измеренных значений
Технология:	через мобильную сеть GSM/GPRS
Вход:	1 x датчик plics®
Настройка:	PACTware/DTM
Монтаж:	на стене или трубе



Вид взрывозащиты

XX Отсутствует

Стандарт передачи GSM/GPRS

G Стандарт передачи GSM/GPRS

Корпус / Степень защиты

R Пластик, 2-камерный / IP66/IP67

Кабельный ввод / Разъем

M M20x1,5 / нет

N ½NPT / нет

Вид монтажа / Материал

A Для монтажа на стене / алюминий

B Для монтажа на стене / нерж. сталь

C Для монтажа на рейке / пластик

D Для монтажа на трубе / нерж. сталь

Интегрированный источник питания

X Отсутствует

B С комплект. батареей; дать отдельную поз. заказа PM-BATT

A С комплектом аккумуляторов

C Комплект аккумулят. / Солн. модуль 5W, монтаж. опора

D Комплект аккумулят. / Солн. модуль 20W, монтаж. опора

Антенна

X Интегрированная

A Антенна смонтирована снаружи на корпусе

PMT61.

PLICSRADIO T61



Одноканальное передающее устройство для беспроводной связи

Область применения

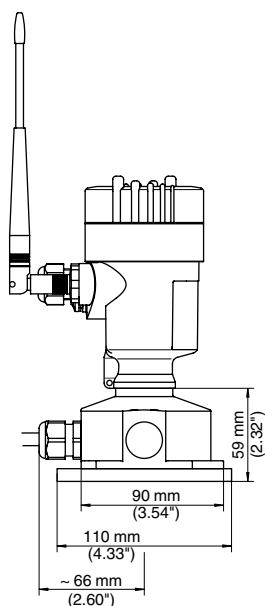
Одноканальное передающее устройство PLICSRADIO T61 предназначено для беспроводной передачи измеренных значений от одного датчика HART на принимающее устройство PLICSRADIO R61 или R62. Устройство передает и индицирует сигналы 4 ... 20 mA/HART. Устройства серии PLICSRADIO могут применяться, если прокладка кабельной линии от датчика к устройству формирования сигнала/индикации невозможна или требует больших затрат.

Преимущества

- Надежная беспроводная передача и индикация измеренных значений с удалением до 1 км
- Надежная и стабильная передача данных, благодаря встроенным механизмам безопасности

Технические данные

Применение:	передающее устройство со входом датчика
Вход:	1 x HART с питанием/без питания датчика
Частотный диапазон:	2,4 GHz
Индикация:	модуль индикации и настройки PLICSCOM
Настройка:	модуль индикации и настройки PLICSCOM или PACTware/DTM
Монтаж:	на стене или трубе



Вид взрывозащиты

- XX** Отсутствует
- CX** ATEX II (1) G D [Ex ia] IIC
- CI** IECEx [Zone 0][EX ia] IIC

Электроника

- H** Одноканальная, для 2-провод. датчика HART

Радиочастота / Антенна

- A** 2400 MHz / Стандартный диполь
- B** 2400 MHz / Выносная антенна

Рабочее напряжение

- D** 9,6...48V DC / 24...42V AC
- A** 90...253V AC 50/60Hz

Корпус / Степень защиты

- K** Пластик / IP66/IP67
- A** Алюминий (верх. часть) / IP66/68(0,2bar)

Кабельный ввод / Разъем

- M** M20x1,5 / нет
- N** 1/2NPT / нет

Модуль индикации и настройки (PLICSCOM)

- X** Отсутствует
- A** Установлен сверху

Монтажные принадлежности

- X** Нет
- D** Комплект для монтажа на трубе

PRT61.									
--------	--	--	--	--	--	--	--	--	--

PLICSRADIO T62



Многоканальное передающее устройство для беспроводной связи

Область применения

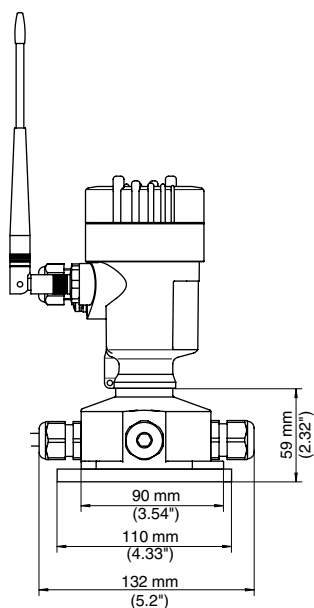
Многоканальное передающее устройство PLICSRADIO T62 предназначено для беспроводной передачи измеренных значений от трех датчиков HART и двух переключающих входов на принимающее устройство PLICSRADIO R62. Устройство передает и индицирует сигналы 4 ... 20 mA/HART. Устройства серии PLICSRADIO могут применяться, если прокладка кабельной линии от датчика к устройству формирования сигнала/индикации невозможна или требует больших затрат.

Преимущества

- Надежная беспроводная передача и индикация измеренных значений с удалением до 1 км
- Надежная и стабильная передача данных, благодаря встроенным механизмам безопасности

Технические данные

Применение:	передающее устройство со входом датчика и переключающим входом
Вход:	3(2) x HART, 1 x 4 ... 20 mA с питанием/без питания датчика
Частотный диапазон:	2,4 GHz
Индикация:	модуль индикации и настройки PLICSCOM
Настройка:	модуль индикации и настройки PLICSCOM или PACTware/DTM
Монтаж:	на стене или трубе



Вид взрывозащиты

- XX** Отсутствует
- CX** ATEX II (1) G D [Ex ia] IIC
- CI** IECEx [Zone 0][EX ia] IIC

Электроника

- M** Многоканальная AI и DI

Радиочастота / Антенна

- A** 2400 MHz / Стандартный диполь
- B** 2400 MHz / Выносная антенна

Рабочее напряжение

- D** 9,6...48V DC / 24...42V AC
- A** 90...253V AC 50/60Hz

Корпус / Степень защиты

- K** Пластик / IP66/IP67
- A** Алюминий (верх. часть) / IP66/68(0,2bar)

Кабельный ввод / Разъем

- M** M20x1,5 / нет
- N** ½NPT / нет

Модуль индикации и настройки (PLICSCOM)

- X** Отсутствует
- A** Установлен сверху

Монтажные принадлежности

- X** Нет
- D** Комплект для монтажа на трубе

PRT62.

PLICSRADIO R61



Одноканальное принимающее устройство для беспроводной связи

Область применения

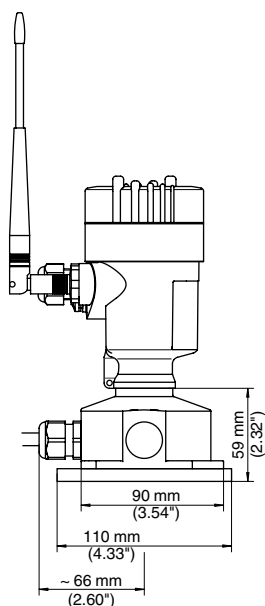
Одноканальное принимающее устройство PLICSRADIO R61 предназначено для беспроводного приема измеренных значений от одного датчика HART, передаваемых через передающее устройство PLICSRADIO T61. Устройство принимает сигналы 4 ... 20 mA/HART, которые индицируются и передаются далее через интегрированный выход 4 ... 20 mA. Устройства серии PLICSRADIO могут применяться, если прокладка кабельной линии от датчика к устройству формирования сигнала/индикации невозможна или требует больших затрат.

Преимущества

- Надежная беспроводная передача и индикация измеренных значений с удалением до 1 км
- Надежная и стабильная передача данных, благодаря встроенным механизмам безопасности

Технические данные

Применение:	принимающее устройство с выходом 4 ... 20 mA
Вход:	PLICSRADIO T6x
Частотный диапазон:	2,4 GHz
Выход:	1 x 4 ... 20 mA
Индикация:	модуль индикации и настройки PLICSCOM
Настройка:	модуль индикации и настройки PLICSCOM или PACTware/DTM
Монтаж:	на стене или трубе



Вид взрывозащиты

XX Отсутствует

Электроника

A Один выход 4-20mA

Радиочастота / Антенна

A 2400 MHz / Стандартный диполь

B 2400 MHz / Выносная антенна

Рабочее напряжение

D 9,6...48V DC / 24...42V AC

A 90...253V AC 50/60Hz

Корпус / Степень защиты

K Пластик / IP66/IP67

A Алюминий (верх. часть) / IP66/68(0,2bar)

Кабельный ввод / Разъем

M M20x1,5 / нет

N ½NPT / нет

Модуль индикации и настройки (PLICSCOM)

X Отсутствует

A Установлен сверху

Монтажные принадлежности

X Нет

D Комплект для монтажа на трубе

PRR61. [] [] [] [] [] [] [] [] [] []

PLICSRADIO R62



Многоканальное принимающее устройство для беспроводной связи

Область применения

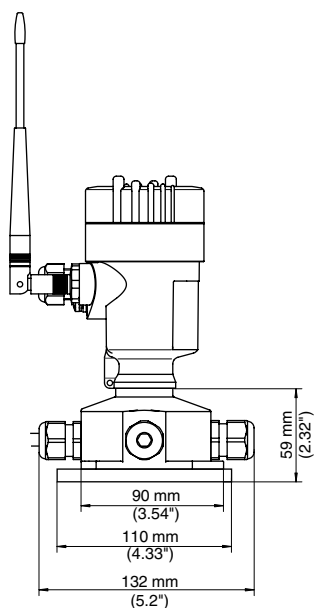
Многоканальное принимающее устройство PLICSRADIO R62 предназначено для беспроводного приема измеренных значений от трех датчиков HART и двух переключающих выходов при передаче через передающее устройство PLICSRADIO T61 и T62. Устройство принимает сигналы 4 ... 20 mA/HART и передает их далее на устройство формирования сигнала PLICSRADIO C62. Устройства серии PLICSRADIO могут применяться, если прокладка кабельной линии от датчика к устройству формирования сигнала/индикации невозможна или требует больших затрат.

Преимущества

- Надежная беспроводная передача и индикация измеренных значений с удалением до 1 км
- Надежная и стабильная передача данных, благодаря встроенным механизмам безопасности

Технические данные

Применение:	принимающее устройство для подключения к PLICSRADIO
С62	
Вход:	PLICSRADIO T6x
Частотный диапазон:	2,4 GHz
Выход:	Протокол VEGA для C62
Индикация:	модуль индикации и настройки PLICSCOM
Настройка:	модуль индикации и настройки PLICSCOM или PACTware/DTM
Монтаж:	на стене или трубе



Вид взрывозащиты

XX Отсутствует

Электроника

C Для подключения к устройству PLICSRADIO C62

Радиочастота / Антенна

A 2400 MHz / Стандартный диполь

B 2400 MHz / Выносная антенна

Рабочее напряжение

D 9,6...48V DC / 24...42V AC

A 90...253V AC 50/60Hz

Корпус / Степень защиты

K Пластик / IP66/IP67

A Алюминий (верх. часть) / IP66/68(0,2bar)

Кабельный ввод / Разъем

M M20x1,5 / нет

N ½NPT / нет

Модуль индикации и настройки (PLICSCOM)

X Отсутствует

A Установлен сверху

Монтажные принадлежности

X Нет

D Комплект для монтажа на трубе

PRR62.									
--------	--	--	--	--	--	--	--	--	--

PLICSRADIO D61



Одноканальное устройство индикации для беспроводной связи

Область применения

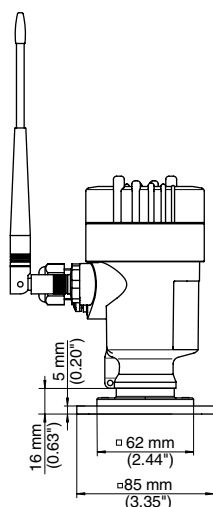
Одноканальное устройство индикации PLICSRADIO D61 предназначено для беспроводной индикации измеренных значений при применении вместе с PLICSRADIO T61 и PLICSRADIO R61 или PLICSRADIO T62 и PLICSRADIO R62. Все устройства PLICSRADIO обеспечивают надежную беспроводную передачу сигналов 4 ... 20 mA/HART. Устройства могут применяться, если прокладка кабельной линии от датчика к устройству формирования сигнала/индикации невозможна или требует больших затрат.

Преимущества

- Надежная беспроводная передача и индикация измеренных значений с удалением до 1 км
- Надежная и стабильная передача данных, благодаря встроенным механизмам безопасности

Технические данные

Применение:	беспроводное устройство индикации
Вход:	PLICSRADIO
Частотный диапазон:	2,4 GHz
Индикация/настройка:	модуль индикации и настройки PLICSCOM
Монтаж:	на стене, несущей рейке или трубе



Вид взрывозащиты

XX Отсутствует

Электроника

H Одноканальная, для 2-провод. датчика HART

Радиочастота / Антенна

A 2400 MHz / Стандартный диполь

B 2400 MHz / Выносная антенна

Рабочее напряжение

D 9,6...48V DC / 24...42V AC

A 90...253V AC 50/60Hz

Корпус / Степень защиты

K Пластик / IP66/IP67

A Алюминий (верх. часть) / IP66/68(0,2bar)

Кабельный ввод / Разъем

M M20x1,5 / нет

N 1/2NPT / нет

Способ монтажа / Материал

A Для монтажа на стене/алюминий

B Для монтажа на стене/нерж. сталь

C Для монтажа на несущей рейке / пластик

D Для монтажа на трубе/нерж. сталь

PRD61.

PLICSRADIO C62



Устройство формирования сигнала для многоканального устройства беспроводной связи

Область применения

Устройство формирования сигнала PLICSRADIO C62 предназначено для применения вместе с многоканальным принимающим устройством PLICSRADIO R62. Все устройства PLICSRADIO обеспечивают надежную беспроводную передачу сигналов 4 ... 20 mA/HART. Устройства могут применяться, если прокладка кабельной линии от датчика к устройству формирования сигнала/индикации невозможна или требует больших затрат.



Преимущества

- Компактное многоканальное устройство формирования сигнала
- Дополнительные токовые и релейные выходы и цифровые интерфейсы
- Параметрирование датчика и PLICSRADIO посредством PACTware и стандартизированной технологии FDT/DTM

Технические данные

Применение:	интерфейс для удаленного опроса, web-сервер электронная почта
Вход:	протокол VEGA для R62
Выход:	3 x релейный выход 3 x токовый выход дополнительно с интерфейсом RS232 или интерфейсом Ethernet
Индикация:	текстовый и графический дисплей с подсветкой
Настройка:	интегрированный модуль индикации и настройки или PACTware/DTM
Монтаж:	на несущей рейке 35 x 7,5

Вид взрывозащиты

XX Отсутствует

Интерфейс между устройствами

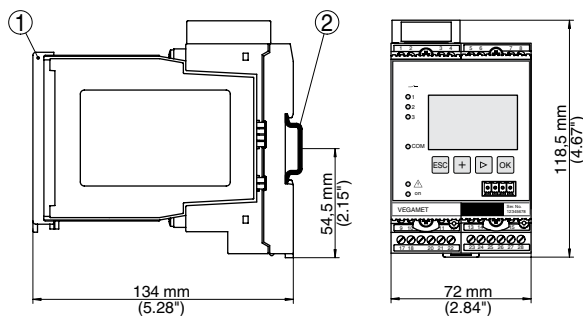
R Интерфейс для подключения к PLICSRADIO R62

Интерфейс

X Отсутствует

R RS 232 и соединительный кабель

E Ethernet



- 1 Прозрачная крышка
- 2 Несущая рейка 35 x 7,5 или 35 x 15 по EN 50022

Шлюз WirelessHART

Шлюз WirelessHART для сетей WirelessHART

Область применения

Шлюз WirelessHART служит для сетевого перехода от сети WirelessHART к системам управления, параметрирования или диагностики. Шлюз поддерживает сеть WirelessHART величиной до 250 абонентов и имеет один интерфейс RS485, а также один интерфейс Ethernet. Через оба интерфейса могут передаваться протоколы HART и Modbus.

Преимущества

- Простота подключения к устройствам в сети WirelessHART
- Стандартизированная беспроводная коммуникация
- Простота оснащения используемых полевых устройств, оборудованных WirelessHART

Технические данные

Напряжение питания:	20 ... 30 V DC
Потребляемый ток:	< 5 W
Протоколы (Ethernet):	HART UDP, Modbus TCP
Протоколы (RS485):	HART, Modbus RTU
Коммуникация:	совместим с HART 7.1
Скорость передачи:	115 ббит/с
Температурный диапазон:	-20 ... +60 °C
Степень защиты:	IP 65
Крепление:	монтаж на стене
Размеры Ш x В x Г:	258 x 114 x 84 мм (без антенны)
Вес:	1000 г



Кабельный ввод

ABZ2ETH	Латунь/никелированный
APZ2ETH	Пластик
ASZ2ETH	Нерж. сталь

↓
WHAGWF2D20. []

Адаптер WirelessHART

Адаптер WirelessHART для оснащения датчика 4 ... 20 mA/HART

Область применения

Адаптер WirelessHART обеспечивает оснащение обычных датчиков 4 ... 20 mA/HART интерфейсом беспроводного HART, благодаря чему становится возможным подключение к беспроводным сетям WirelessHART, например в современных резервуарных парках. Адаптер монтируется или прямо к кабельному вводу полевого устройства, или как выносное устройство. Адаптер имеет батарейный блок питания, от которого питается также полевое устройство, что обеспечивает возможность автономного места измерения. Прием можно оптимизировать позиционированием поворотной антенны.

Преимущества

- Простота подключения полевых устройств к сети Wireless HART
- Стандартизированная беспроводная коммуникация
- Простота оснащения уже используемых полевых устройств

Технические данные

Напряжение питания:	батарея 7,2 V DC
Напряжение цепи:	8 ... 23 V DC
Температурный диапазон:	-40 ... +80°C
Ток:	4 ... 20 mA
HART-коммуникация:	совместим с HART 7.1
Скорость передачи:	1200 бит/с
Применение в Ex-зоне:	да
Степень защиты:	IP 66
Вывод кабеля:	M20 x 1,5 кабельный ввод прилагается
Размеры Ш x В x Г:	91 x 88,5 x 100,6мм (без антенны)
Вес:	750 г



Кабельный ввод

N NPT 1/2"
T NPT 3/4"
P Резьба PG
S Резьба M20
0 Нет кабельного ввода

Материал корпуса

P Пластик
A Алюминий

Материал кабельного ввода

P Пластик
------------------------	-------

Вид взрывозащиты

GP1 Отсутствует
Z1EX1 ATEX II 2G Ex ia IIC T4 Gb
Z1EX1 CSA(IS)CL I, DIV1, GP ABCD, T4; CL II, DIV1, GP EFG

WHAADPF8B2. [] [] [] [] []

По вопросам продаж и поддержки обращайтесь:

Архангельск (8182)63-90-72	Казань (843)206-01-48	Новокузнецк (3843)20-46-81	Смоленск (4812)29-41-54
Астана +7(7172)727-132	Калининград (4012)72-03-81	Новосибирск (383)227-86-73	Сочи (862)225-72-31
Астрахань (8512)99-46-04	Калуга (4842)92-23-67	Омск (3812)21-46-40	Ставрополь (8652)20-65-13
Барнаул (3852)73-04-60	Кемерово (3842)65-04-62	Орел (4862)44-53-42	Сургут (3462)77-98-35
Белгород (4722)40-23-64	Киров (8332)68-02-04	Оренбург (3532)37-68-04	Тверь (4822)63-31-35
Брянск (4832)59-03-52	Краснодар (861)203-40-90	Пенза (8412)22-31-16	Томск (3822)98-41-53
Владивосток (423)249-28-31	Красноярск (391)204-63-61	Пермь (342)205-81-47	Тула (4872)74-02-29
Волгоград (844)278-03-48	Курск (4712)77-13-04	Ростов-на-Дону (863)308-18-15	Тюмень (3452)66-21-18
Вологда (8172)26-41-59	Липецк (4742)52-20-81	Рязань (4912)46-61-64	Ульяновск (8422)24-23-59
Воронеж (473)204-51-73	Магнитогорск (3519)55-03-13	Самара (846)206-03-16	Уфа (347)229-48-12
Екатеринбург (343)384-55-89	Москва (495)268-04-70	Санкт-Петербург (812)309-46-40	Хабаровск (4212)92-98-04
Иваново (4932)77-34-06	Мурманск (8152)59-64-93	Саратов (845)249-38-78	Челябинск (351)202-03-61
Ижевск (3412)26-03-58	Набережные Челны (8552)20-53-41	Сеvastополь (8692)22-31-93	Череповец (8202)49-02-64
Иркутск (395) 279-98-46	Нижний Новгород (831)429-08-12	Симферополь (3652)67-13-56	Ярославль (4852)69-52-93
Киргизия (996)312-96-26-47	Казахстан (772)734-952-31	Таджикистан (992)427-82-92-69	